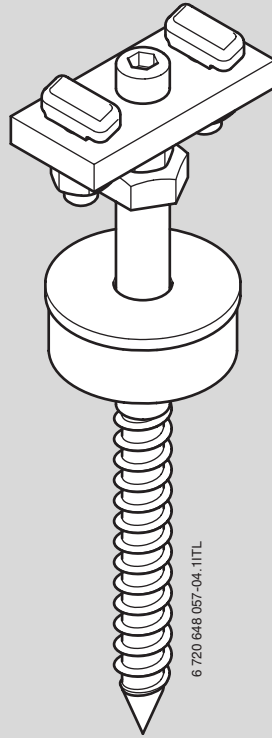




8 718 530 908


8 718 530 857



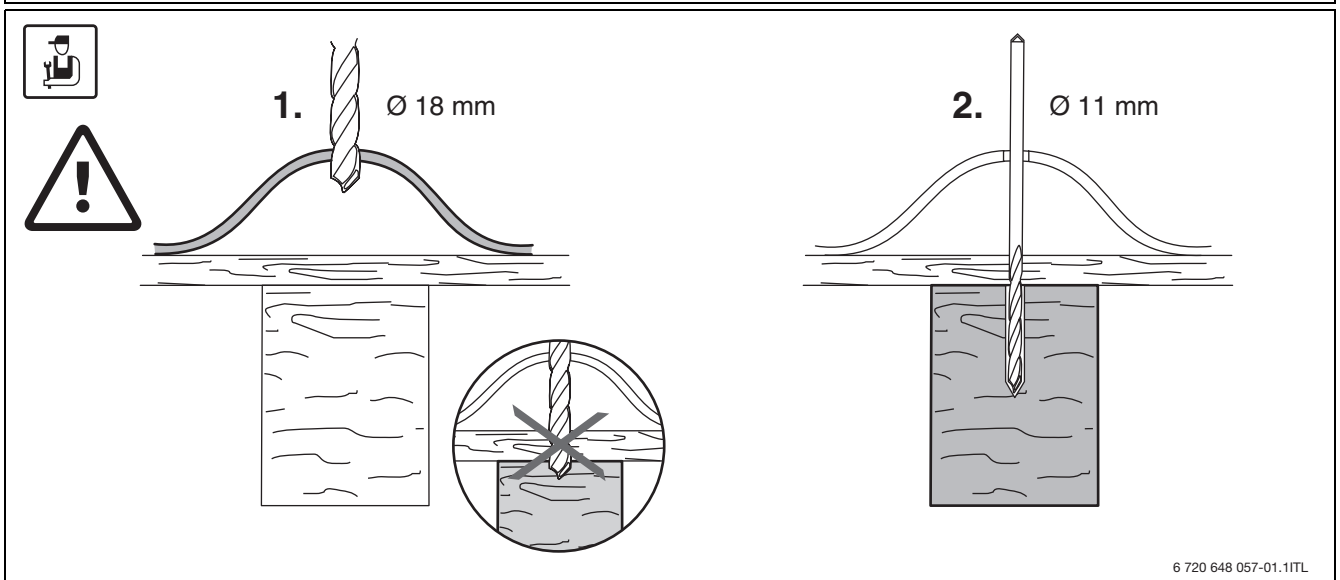
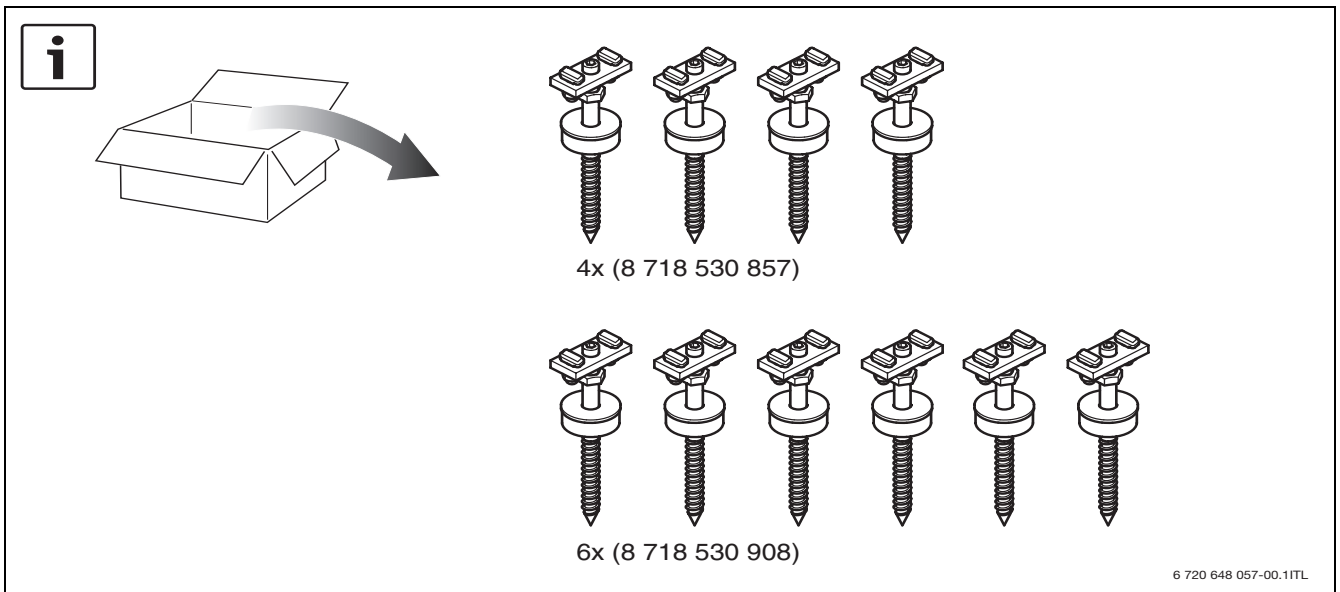
6 720 648 057-04:1TTL

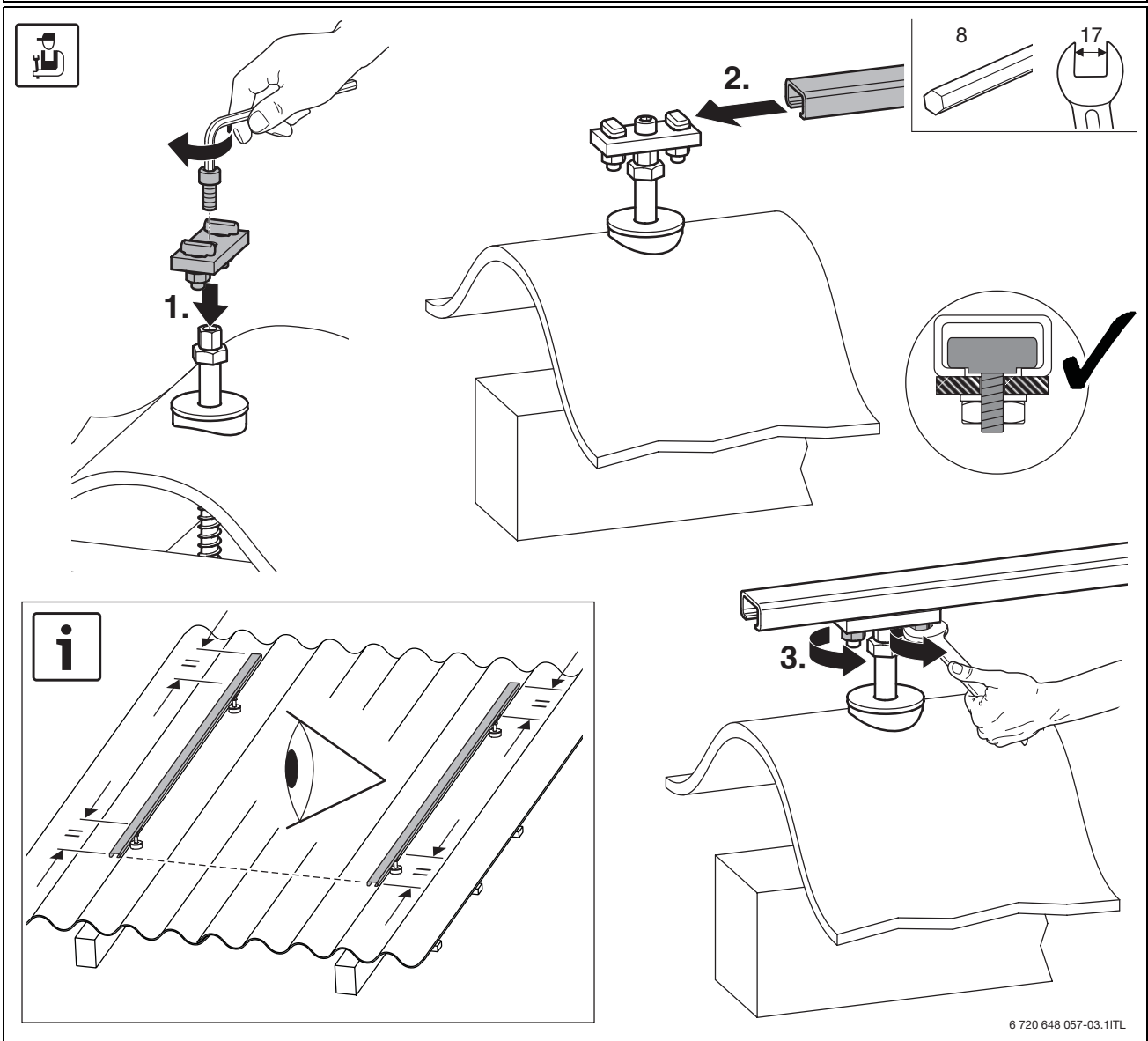
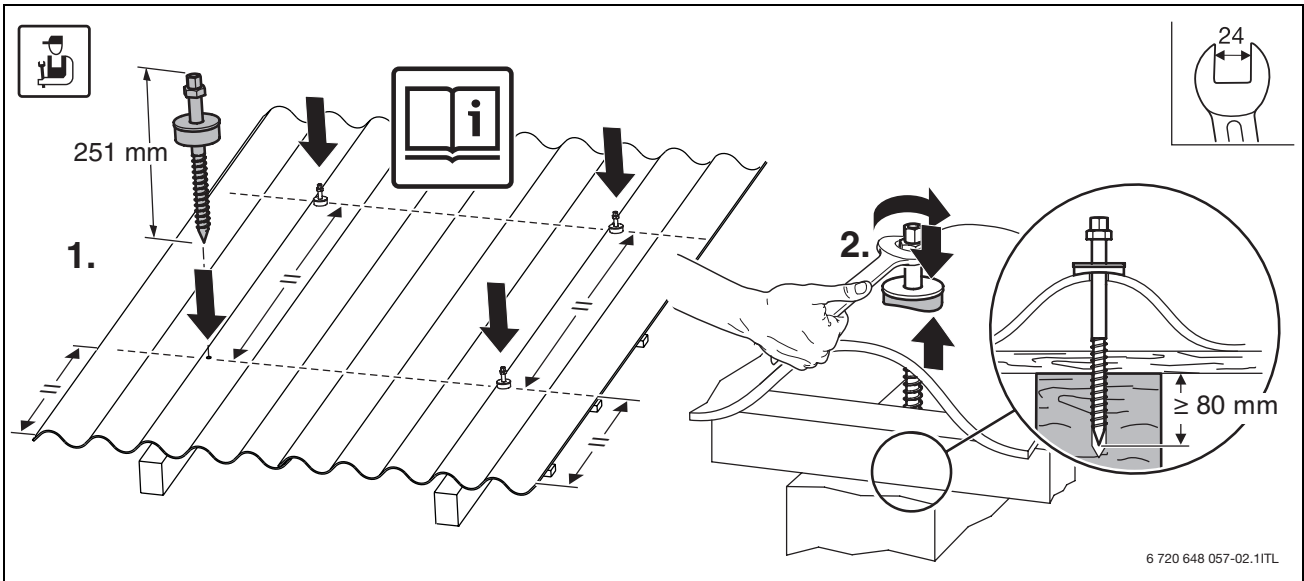
	[de]	Installation nur durch einen zugelassenen Fachbetrieb!
	[en]	To be installed by a heating engineer only.
	[fr]	Ne faire effectuer l'installation que par un installateur agréé !
	[cs]	Instalaci smí provádět pouze autorizovaná odborná firma!
	[es]	La instalación sólo debe ser realizada por una empresa instaladora autorizada.
	[hu]	Az installálást csak arra feljogosított szakipari üzem végezheti!
	[it]	L'installazione deve essere eseguita esclusivamente da personale specializzato autorizzato!
	[nl]	Installatie alleen door een erkend installateur!
	[pl]	Instalacja możliwa tylko przez autoryzowany serwis!
	[ro]	Este admisă efectuarea lucrărilor de instalare numai de către o firmă de specialitate autorizată!
[sk]	Instaláciu smie vykonať iba špecializovaná firma s povolením!	
[sr]	Instalaciju sme da vrši samo ovlašćeni servis!	

	[de]	Montageanleitungen des Gerätes und aller verwendeten Zubehöre beachten!
	[en]	Observe the instruction manuals for both the device and any accessories used.
	[fr]	Respecter les instructions relatives à l'appareil et à tous les accessoires utilisés.
	[cs]	Respektujte návody k přístroji a ke všem použitým příslušenstvím!
	[es]	Es imprescindible tener en cuenta las instrucciones del aparato y de todos los accesorios utilizados.
	[hu]	Vegye figyelembe a készülék és valamennyi felhasznált tartozék útmutatóit!
	[it]	Osservare le istruzioni dell'apparecchio e di tutti gli accessori impiegati!
	[nl]	Handleidingen van het apparaat en alle gebruikte toebehoren respecteren!
	[pl]	Przestrzegać instrukcji obsługi dotyczących urządzenia i używanego z nim całego wyposażenia!
	[ro]	Este necesară respectarea instrucțiunilor echipamentului și ale tuturor accesoriilor utilizate!
[sk]	Dodržiavajte pokyny uvedené v návodoch k zariadeniu a všetkému použitému príslušenstvu!	
[sr]	Pridržavati se uputstva za ovaj uređaj i sve korišćene pribore!	

	[de]	WARNUNG! LEBENSGEFAHR durch Einatmen asbesthaltiger Fasern! Arbeiten an asbesthaltigen Materialien dürfen nur von Sachkundigen oder in das Arbeitsverfahren eingewiesenen Personen durchgeführt werden.
	[en]	WARNING! RISK TO LIFE through inhalation of fibres containing asbestos. Work with materials containing asbestos must only be carried out by experts or persons who have been fully instructed on the proper procedures. Observe the instruction manuals for both the device and any accessories used.
	[fr]	AVERTISSEMENT! DANGER DE MORT dû à l'aspiration de fibres contenant de l'amiant. Les travaux réalisés avec des matériaux contenant de l'amiant ne doivent être effectués que par des professionnels ou des personnes maîtrisant les opérations à réaliser.
	[cs]	VÝSTRAHA! OHROŽENÍ ŽIVOTA vdechnutím prachu obsahujícího azbest. Práce s materiály obsahujícími azbest smí provádět pouze odborníci nebo osoby obeznámené s tímto pracovním postupem.
	[es]	ADVERTENCIA! PELIGRO DE MUERTE por inhalación de fibras que contienen asbesto. Los trabajos a realizar en materiales que contienen asbesto deben realizarse exclusivamente por especialistas o por personal instruido en el procedimiento de trabajo.
	[hu]	FIGYELEM! ÉLETVESZÉLY az azbesztartalmú porok belégzése miatt. Azbesztartalmú anyagok esetén a munkát csak szakképzett vagy a munkafolyamatra kioktatott személy végezheti el.
	[it]	AVVISO! PERICOLO DI MORTE derivante dall'inspirazione di fibre contenenti amianto. I lavori sui materiali contenenti amianto devono essere eseguiti soltanto da esperti o operai specializzati.
	[nl]	WAARSCHUWING! LEVENSGEVAAR door het inademen van asbesthoudende vezels. Werkzaamheden met asbesthoudende materialen mogen enkel door vaklui uitgevoerd worden.

[pl]	NIEBEZPIECZEŃSTWO! ZAGROŻENIE DLA ŻYCIA w wyniku przedostania się włókien zawierających azbest do dróg oddechowych. Prace przy materiałach zawierających azbest mogą być wykonywane wyłącznie przez osoby przeszkolone do wykonywania tych prac.
[ro]	AVERTIZARE! PERICOL DE MOARTE prin inhalarea fibrelor de azbest. Executarea lucrărilor la materiale ce conțin azbest este permisă numai specialiștilor sau persoanelor instruite special pentru astfel de lucrări.
[sk]	VAROVANIE! NEBEZPEČENSTVO USMRTENIA zapríčinené vdychovaním vlákien obsahujúcich azbest. Práce s materiálmi obsahujúcimi azbest smú vykonávať iba odborní pracovníci alebo osoby, ktoré boli vyškolené ohľadom príslušných pracovných postupov.
[sv]	WARNING! LIVSFARA vid inandning av asbestfibrer. Arbeten på asbesthaltiga material får endast utföras av specialist eller person som har fullständig utbildning i förfarandet.





Bosch Thermotechnik GmbH
 Sophienstrasse 30-32
 D-35576 Wetzlar

www.bosch-thermotechnology.com