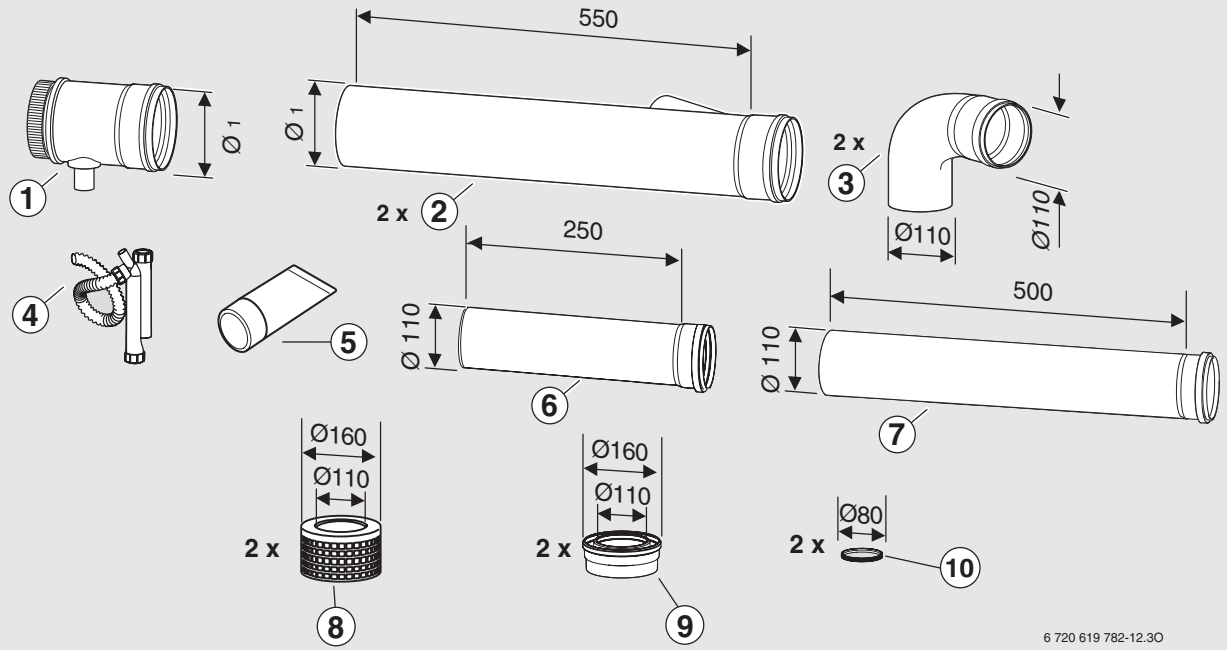


7 746 900 648  
7 746 900 664  
7 746 901 197  
Ø1 = 125 mm

7 746 900 649  
7 746 900 665  
7 746 901 198  
Ø1 = 160 mm

7 746 900 650  
7 746 900 666  
7 746 901 199  
Ø1 = 200 mm

7 746 900 651  
7 746 900 667  
7 746 901 200  
Ø1 = 250 mm

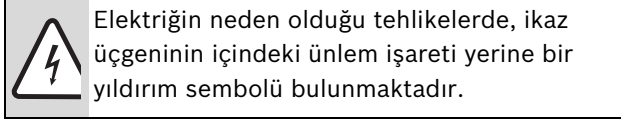
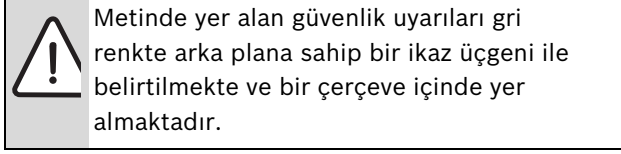


6 720 619 782-12.30

# 1 Sembol Açıklamaları ve Emniyetle İlgili Bilgiler

## 1.1 Sembol Açıklamaları

### İkaz Uyarılar



Bir güvenlik uyarısının başlangıcındaki sinyal sözcükler, hasarların önlenmesine yönelik tedbirlere uyulmaması halinde ortaya çıkabilecek tehlikelerin türlerini ve ağırlıklarını belirtmektedir.

- **UYARI:** Hasarların oluşabileceğini gösterir.
- **DİKKAT:** İnsanlar için hafiften orta ağırlığa kadar kişisel yaralanmaların meydana gelebileceğini gösterir.
- **İKAZ:** Ağır yaralanmaların meydana gelebileceğini gösterir.
- **TEHLİKE:** Ölümcül ağır yaralanmaların meydana gelebileceğini gösterir.

### Önemli Bilgiler

**i** İnsanlar için tehlikelerin veya maddi hasar tehlikesinin söz konusu olmadığı önemli bilgiler yanda gösterilen sembol ile belirtilmektedir. Metnin altında ve üstünde bulunan çizgilerle sınırlanırlar.

### Diğer semboller

Sembol	Anlamı
▶	İşlem adımı
→	Doküman içinde başka yerlere veya başka dokümanlara çapraz başvuru
•	Sayma/liste maddesi
–	Sayma/liste maddesi (2. düzlem)

Tab. 1

## 1.2 Emniyetle ilgili Bilgiler

Ürünün kusursuz olarak çalışması, ancak bu montaj kılavuzuna uyulması halinde sağlanır. Değişiklik yapma hakkı saklıdır. Ürünün montajı yetkili servis tarafından yapılmalıdır. Cihazın montajı için ilgili montaj kılavuzu dikkate alınmalıdır.

### Baca gazı kokusu alındığında

- ▶ Cihazı kapatın.
- ▶ Pencere ve kapıları açın.
- ▶ Yetkili servise haber verin.

### Yerleşim ve Tadilat

- ▶ Cihazın yerleşimi ve tadilat işleri sadece yetkili bir bayi tarafından yapılmalıdır.
- ▶ Atık gaz tahliye eden parçaları değiştirilmemelidir.

## 2 Kullanım

### 2.1 Genel bilgiler

Atık gaz tahliyesi, birden fazla yoğuşmalı cihazın atık gazlarını toplamaktadır. Bu kılavuzda açıklaması yapılan kaskad temel yapı seti kullanılarak, aynı tipteki iki yoğuşmalı cihazın atık gazı tek bir atık gaz borusu üzerinden tahliye edilmektedir.

Kaskad temel yapı seti, 2 yoğuşmalı cihaz için olan tek bir davlumbazdan oluşmaktadır. Söz konusu kaskad montaj setine, sadece aynı tipteki (gerektiğinde farklı güçte) yoğuşmalı cihazlar bağlanmalıdır.



Birbiri ile paralel olarak toplam 4 adet yoğuşmalı cihaz kullanılabilir. Kaskad sistemin toplam azami nominal ısı yükü, 380 kW'ı aşmamalıdır.

Isıtma cihazı ve atık gaz tahliyesi monte edilmeden önce ilgili resmi makamlara danışılarak bunların montajıyla ilgili herhangi bir engelin bulunup bulunmadığı öğrenilmelidir.

Yüzey sıcaklığı 85 °C'nin üzerine çıkabilir. İlgili yönetmeliklerde belirtilen, tutuşabilir yapı malzemelerine olan asgari mesafelere uyulmalıdır.

Temel montaj setine uygun olarak şunlar temin edilebilmektedir:

- ▶ Kaskad tamamlayıcı montaj seti
- ▶ Havalandırma boşluğu kaskad montaj seti
- ▶ Cephe kaskad montaj seti
- ▶ Çeşitli aksesuarlar

#### **B<sub>23</sub>e uygun atık gaz tahliyesi:**

Yoğuşmalı cihazlar, (2009/142/AT) ve EN 677 AT sayılı AT gaz yakıtlı cihazlar yönetmeliklerine uygun olarak kontrol edilmiş ve onaylanmıştır.

B<sub>23</sub>'e uygun atık gaz tahliyesinde, atık gaz aksesuarı, CE onayının bir parçasıdır. Bu nedenle sadece orijinal atık gaz aksesuarları kullanılmalıdır.

### 2.2 Standartlar, Yönetmelikler ve Direktifler



Kaskad atık gaz tahliyesinin montajında ve işletilmesinde geçerli ulusal normlar ve yönetmelikler dikkate alınmalıdır!

Kalorifer teknisyeni ve/veya sistemin kullanıcısı, tüm sistemin aşağıdaki tabloda yer alan geçerli (güvenlik) yönetmeliklere uymasını sağlamalıdır.

Standartlar, yönetmelikleri ve direktifler	Açıklama
ATV	Çalışma raporu A 251 - Yoğuşmalı kazanlardan çıkan yoğuşma suları
TRGI	Gaz tesisatlarına yönelik teknik kurallar

Tab. 2 Standartlar, Yönetmelikler ve Direktifler

### 2.3 Yoğuşma suyu tahliyesi ile ilgili uyarılar

Oluşan yoğuşma suyunu tahliye etmek veya gerektiğinde ortak bir nötralizasyon ünitesi üzerinden atmak için yoğuşmalı cihazları ve davlumbazdaki (Şekil 1, Bölüm 2) huni tipi sifonun bağlantı borularını (Şekil Res. 1, Bölüm 4) bir toplama hattına bağlamanızı öneririz.

#### 2.3.1 Yoğuşma suyu tahliye hattı

Yoğuşma suyu hatları, ATV-A 251'e uygun şekilde oluşturulmalıdır.

#### 2.3.2 Nötralizasyon

A 251 sayılı, Kasım 1998 tarihli ATV talimatı uyarınca, toplam güce bağlı olarak yoğuşma suyunun nötralizasyonu yapılması gerekli olabilir.

Yoğuşma suyunun tahliyesi ile ilgili birçok ulusal talimat bulunabileceğinde, ısıtım cihazları monte edilmeden önce sular idaresinin görüşü alınmalıdır!

#### 2.3.3 Revizyon açıklığı

PP revizyon borusunu veya PP revizyon dirseğini, toplama borularından önceki son eleman olarak havalandırma boşluğundaki atık gaz hattına takın.

Atık gaz borusunda yönlendirme elemanları kullanılması gerektiğinde, her yönlendirme elemanından sonra bir kontrol açıklığı öngörülmelidir.

PP revizyon borusu veya PP revizyon dirseği, aksesuar olarak temin edilebilmektedir.

## 3 Montaj ile ilgili uyarılar

### 3.1 Montaj

Atık gaz aksesuarının montajında Res. 1 'den Res. 10'a kadar olan şekilleri dikkate alın.

Montaj setinde bulunan "Sistem Sertifikası" çıkartmasını, atık gaz toplama hattının duvar geçiş yerine yakın bir konuma yapıştırın.

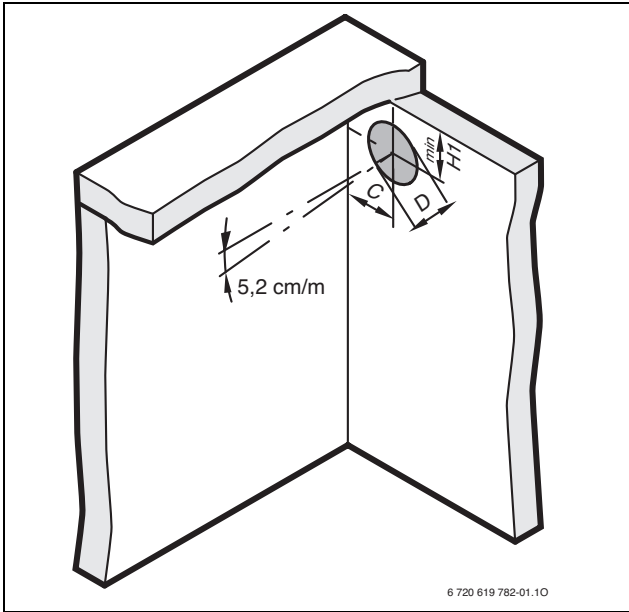
#### 3.1.1 Isıtma cihazının montaj yüksekliği

Montaj yüksekliğini belirlemek için:

- H montaj yüksekliğini, aşağıda belirtilen formül ile hesaplayın:  $H = (L \times 0,0524) + D + H1$

(→ Şekil 2)

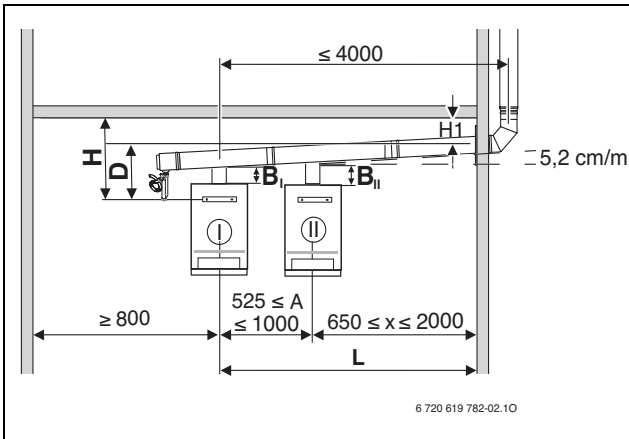
- B uzunluğunu, aşağıda belirtilen formül ile hesaplayın:  $B = (A \times 0,0524) + B1$



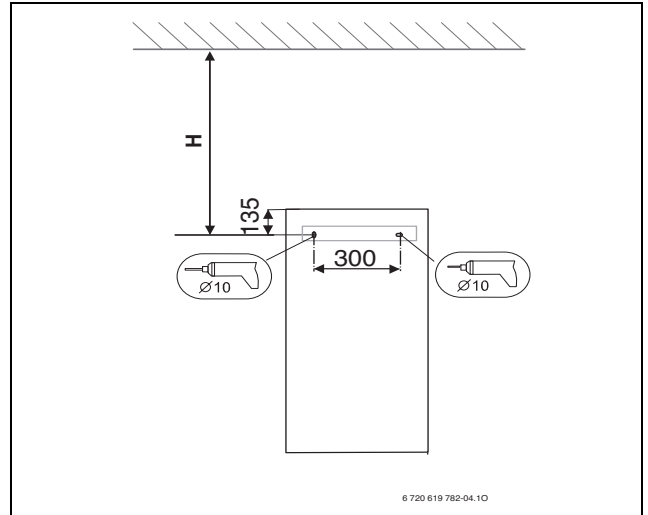
Res. 1

$\varnothing 1$ (mm)	H1 (mm)	C (mm)	D (mm)
$\varnothing 125$	215	253	165
$\varnothing 160$	230	288	200
$\varnothing 200$	250	328	240
$\varnothing 250$	275	378	290

Tab. 3



Res. 2

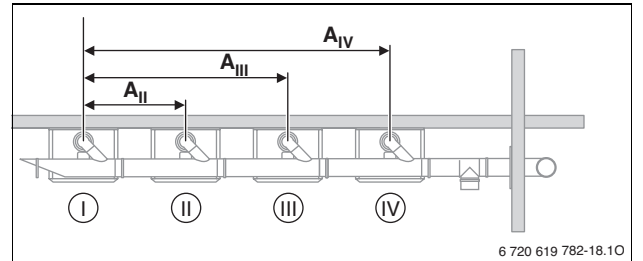


Res. 3

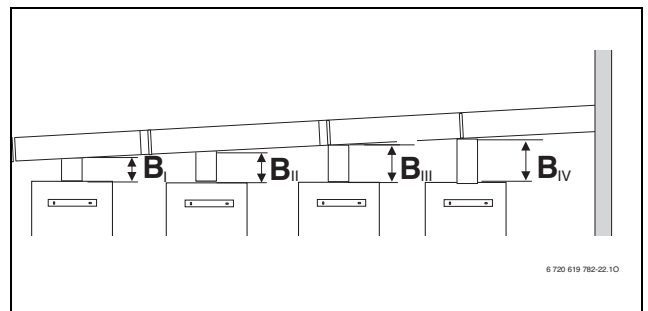
**Isıtma cihazı (Mesafe A= 525 mm, B<sub>I</sub> = 120 mm)**

II	A <sub>II</sub> = 525 mm	B <sub>II</sub> = yakl. 148 mm
III	A <sub>III</sub> = 1050 mm	B <sub>III</sub> = yakl. 175 mm
IV	A <sub>IV</sub> = 1575 mm	B <sub>IV</sub> = yakl. 203 mm

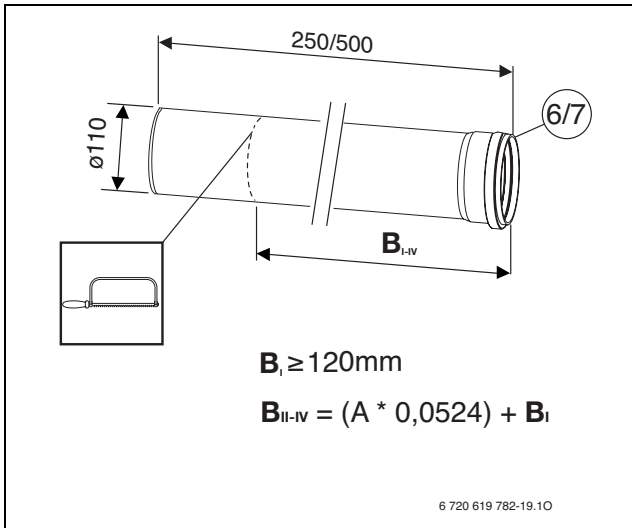
Tab. 4



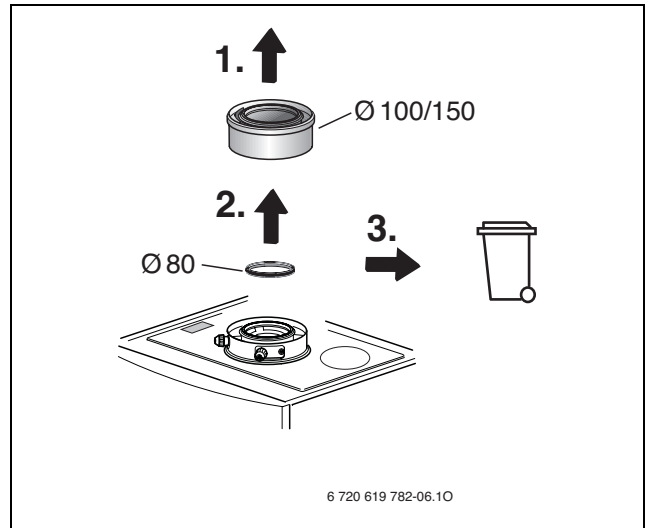
Res. 4



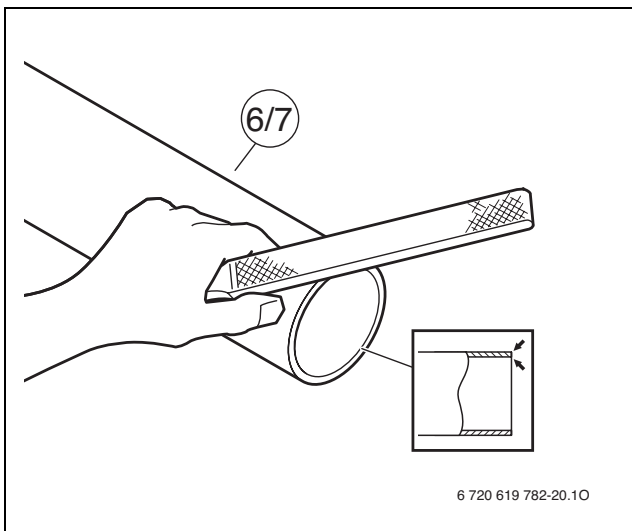
Res. 5



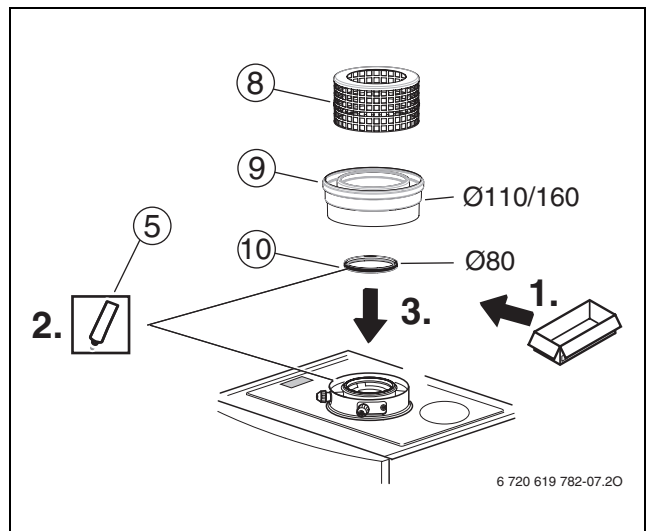
Res. 6



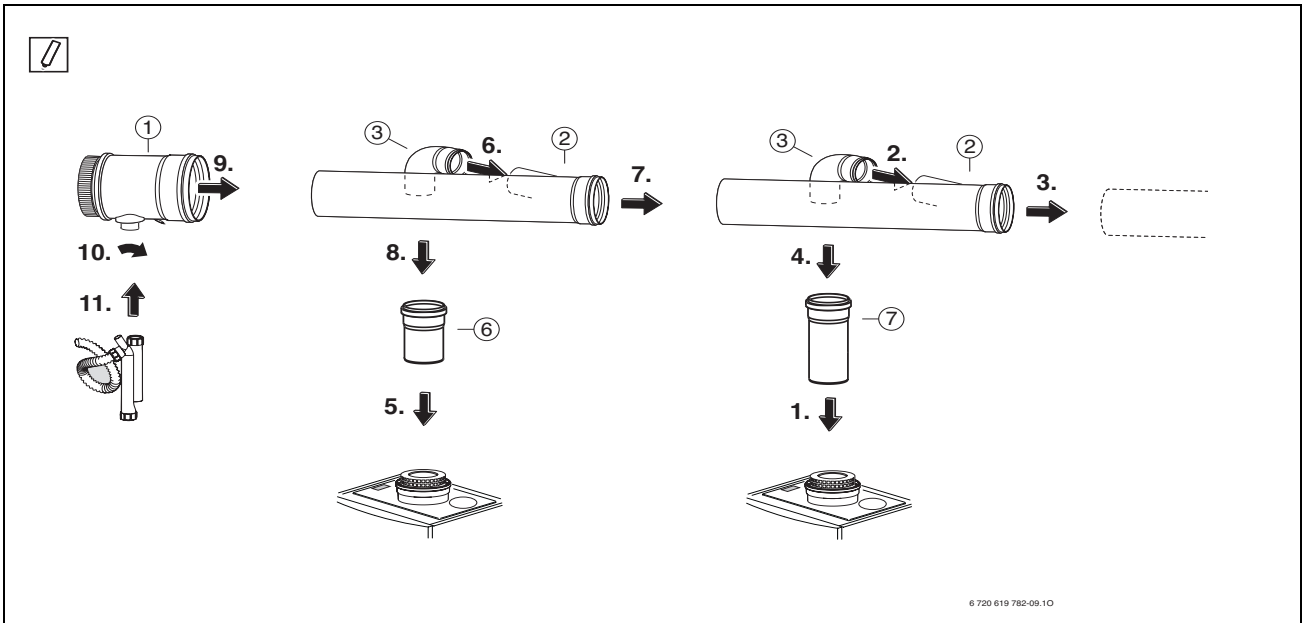
Res. 8



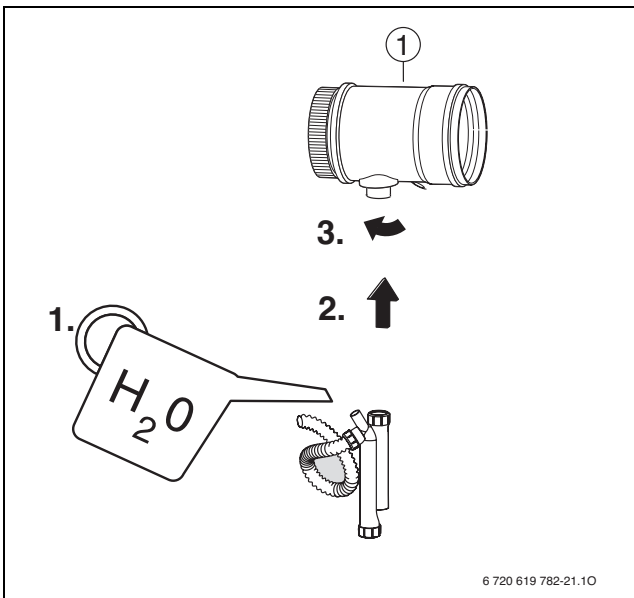
Res. 7



Res. 9



Res. 10



Res. 11

Bosch Thermotechnik GmbH  
Sophienstrasse 30-32  
D-35576 Wetzlar

[www.bosch-thermotechnology.com](http://www.bosch-thermotechnology.com)