

6720608130-00,1SM

- 1 Düsen
- 2 Zünddüse
- 3 Dichtring
- 4 O'ring

- 5 Dichtung
- 6 Gasventil
- 7 Plombiersatz

1 Gasartenanpassung

1.1 Umbau von Flüssiggas zu Erdgas

- ▶ Den Mantel von Gerät entfernen.
- ▶ Stecker von Zündbolzen die am Zündbaustein/Kabelbaun angeschlossen sind entfernen.
- ▶ Den Zündbrenner von Brenner entfernen.
- ▶ Die Schrauben losschrauben und den Brenner entfernen (Bild 1).

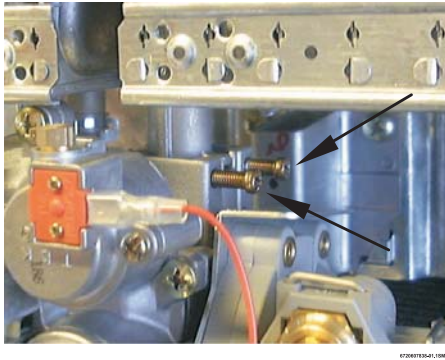


Bild 1

- ▶ Die Zünddüse und die Dichtscheibe ersetzen (Bild 2).

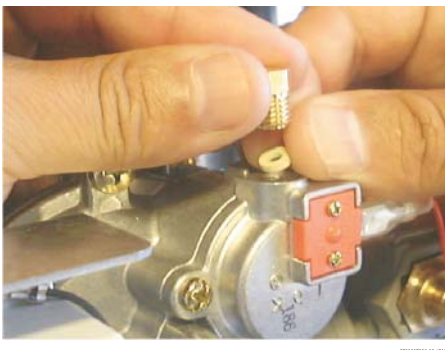


Bild 2

- ▶ Die restlichen stecken abbauen Ventil und Zündbrenner, Mikroschalter und Abgasüberwachung (Bild 3).

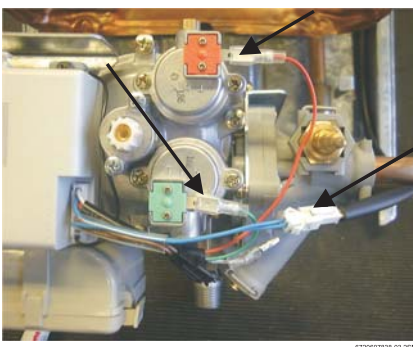


Bild 3

- ▶ Das Halteblech von der Zündung und des Batteriegehäuse entfernen (Bild 4).

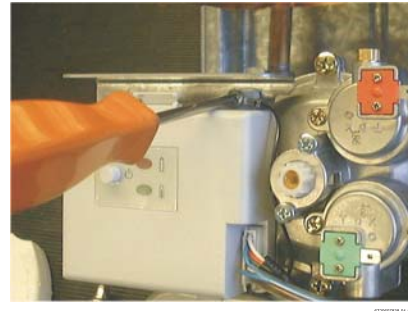


Bild 4

- ▶ Die Schraube von den Gasarmatur entfernen (Bild 5).

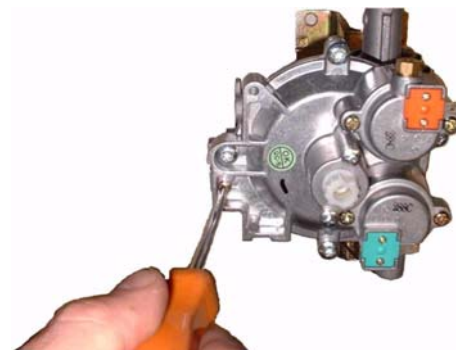


Bild 5

- ▶ Um die Kammer vom Ventilteller zu erreichen, den Deckel in umgekehrten Uhrzeigersinn drehen und heraus ziehen (Bild 6).

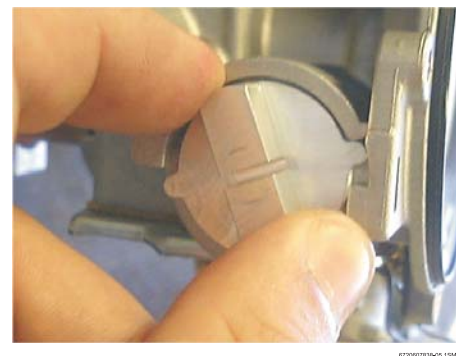


Bild 6

- ▶ Den Ventilteller ersetzen und den O-ring des Deckels tauschen (Bild 7).

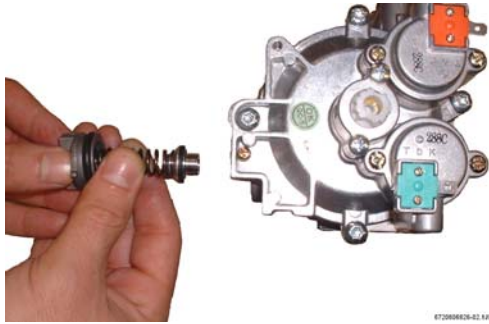


Bild 7

- ▶ Den Ventilteller mit der Feder einsetzen und den Deckel im Uhrzeigersinn bis zum Schluss drehen.
- ▶ Schraube Befestigen.
- ▶ Das Sicherungsblech montieren und anschrauben.
- ▶ Alle Stecker anschliessen.
- ▶ Schrauben entfernen.
- ▶ Nachdem die Schrauben entfernt worden sind, die zwei Brennerhälften abbauen (Bild 8).

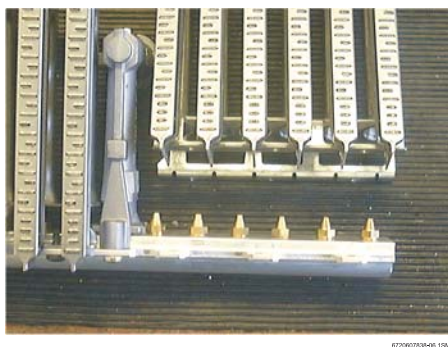


Bild 8

- ▶ Die Düsen austauschen (Bild 9) und wieder einbauen laut Beschreibung, Achtung, es gibt zwei Typen von Düsen, die nicht vertauscht werden dürfen (Tab. 2). Dann die Hälften einbauen und die Dichtringe zwischen Anschlussstück und Schiene wechseln.

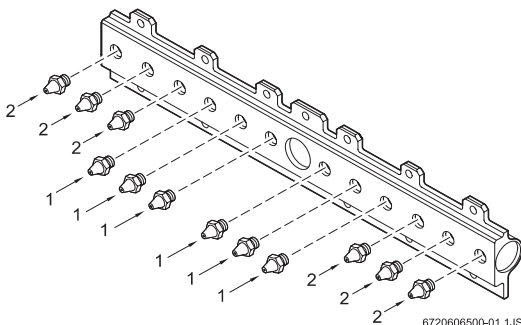


Bild 9

- ▶ Den Brenner in die Gasarmatur mit den seitlichen Schrauben einbauen den O-Ring vom Anschlussstück tauschen.
- ▶ Den Brenner einbauen und Stecker an der Zündbaustein (Zündstecker und Kabelbaum) anschliessen.
- ▶ Den Gastyp auf den Typschild aufzeichnen und den Aufkleber vom Umbausatz anbringen.



Mit den Mikroschlüssel das reset von Gerät überprüfen.

1.2 Dichtheitsprüfung

- ▶ Gasabsperrventil öffnen.
- ▶ Gerät einschalten.
- ▶ Gerät und Gasleitungen überprüfen.

2 Gasartenanpassung

Die werkseitige Einstellung der Erdgasgeräte entspricht EE-H bzw. EE-L.



Werkseitig ist die Einstellung verplombt. Eine Einstellung auf die Nennwärmebelastung und min. Wärmebelastung nach TRGI 1986, Abschnitt 8.2 ist nicht notwendig.

Erdgas H (23)

- Geräte der **Erdgasgruppe 2E (2H)** sind ab Werk auf Wobbeindex 15 kWh/m³ und 20 mbar Anschlussdruck eingestellt und plombiert.

Erdgas L (21)

- Geräte der **Erdgasgruppe 2LL** sind ab Werk auf Wobbeindex 12,2 kWh/m³ und 20 mbar Anschlussdruck eingestellt und plombiert.
- ▶ Gasart-Umbausatz nach beiliegendem Einbauhinweis einbauen.
- ▶ Nach jedem Umbau Gas-Einstellung vornehmen.



Gefahr: Die nachfolgend beschriebenen Arbeitsschritte dürfen nur von einem qualifizierten Techniker durchgeführt werden.

Es ist möglich, die Leistung nach dem Brennerdruck einzustellen, dafür ist ein Manometer notwendig.

Gasart-Umbausätze

Soll ein Gerät mit einer anderen als auf dem Typschild angegebenen Gasart betrieben werden, so ist ein Umbausatz zu verwenden.

	Umbau von ...	Best.-Nr.
WR11	31 in 21	8 719 002 280 0
	31 in 23	8 719 002 279 0
WR14	31 in 21	8 719 002 283 0
	31 in 23	8 719 002 282 0

Tab. 1

2.1 Gas-Einstellung (Erd- und Flüssiggas)

Die Nennwärmeleistung kann mit dem Düsendruck oder volumetrisch eingestellt werden.

Immer zuerst bei maximaler Nennwärmebelastung und dann bei minimaler Nennwärmebelastung einstellen.

2.2 Düsendruckeinstellung

- ▶ Verschlusschraube für Messstelle Düsendruck lösen
- ▶ Messgerät am Mess-Stutzen (Düsendruck) anschließen (Bild 10).

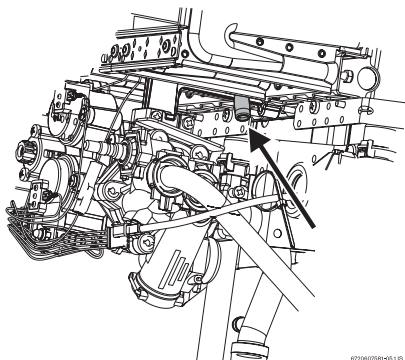


Bild 10 Messpunkt Düsendruck

2.3 Düsendruck bei maximaler Heizleistung¹⁾

- ▶ Plombierung von der Einstellschraube entfernen (Bild 11).
- ▶ Gerät einschalten. Leistungswähler auf Linksanschlag drehen (maximale Leistung).

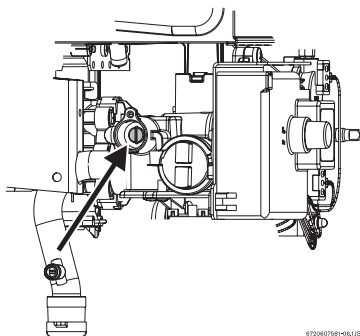


Bild 11 Einstellschraube max. Gasmenge

- ▶ Mehrere Warmwasserhähne öffnen.
- ▶ Mit der Einstellschraube (Bild 11) den Düsendruck gemäß Tabelle 2 einstellen.
- ▶ Einstellschraube wieder plombieren.

2.4 Düsendruck bei minimaler Heizleistung



Der minimale Düsendruck wird nach der Einstellung des maximalen Düsendrucks automatisch eingestellt.

Gasart			21	23
Düsen-Kennung	WR11	Pos. 1	8 708 202 124 (120)	8 708 202 113 (110)
		Pos. 2	8 708 202 147 (130)	8 708 202 124 (120)
	WR14	Pos. 1	8 708 202 147 (130)	8 708 202 113 (110)
		Pos. 2	8 708 202 114 (140)	8 708 202 116 (125)
Anschlussdruck (mbar)	WR11 WR14		18 - 24	18 - 24
Max. Düsendruck (mbar)	WR11		12,9	12,5
	WR14		10,0	12,6

Tab. 2 Düsendruck

¹⁾ Verschlusschraube für Messstelle Düsendruck verschließen Mantelschale montieren