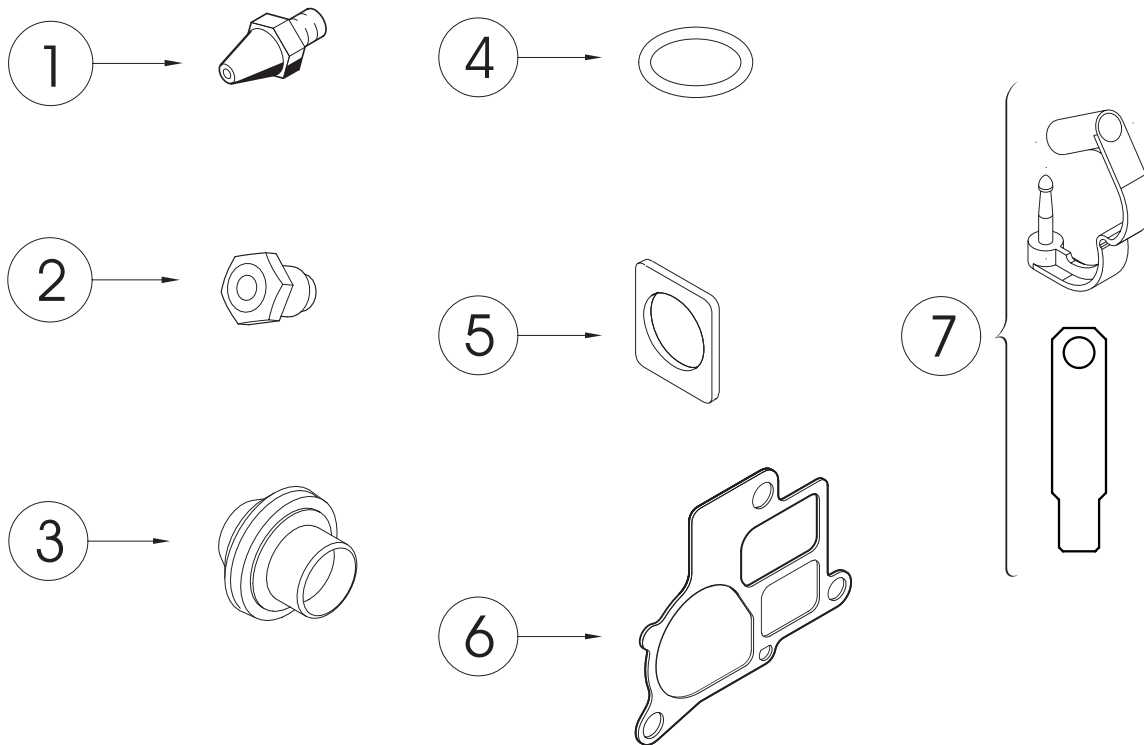


# Umbausatz Gas-Warmwassertherme



8 719 002 285 0 / 8 719 002 286 0



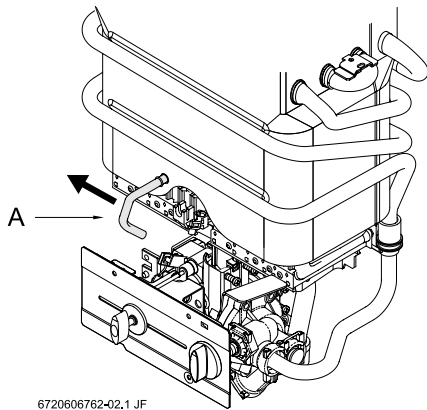
6720608069-00.1SM

- |   |           |   |              |
|---|-----------|---|--------------|
| 1 | Düsen     | 5 | Dichtung     |
| 2 | Zünddüse  | 6 | Dichtung     |
| 3 | Gasventil | 7 | Plombiersatz |
| 4 | O'ring    |   |              |

# 1 Gasartenanpassung

## 1.1 Umbau von Erdgas zu Flüssiggas

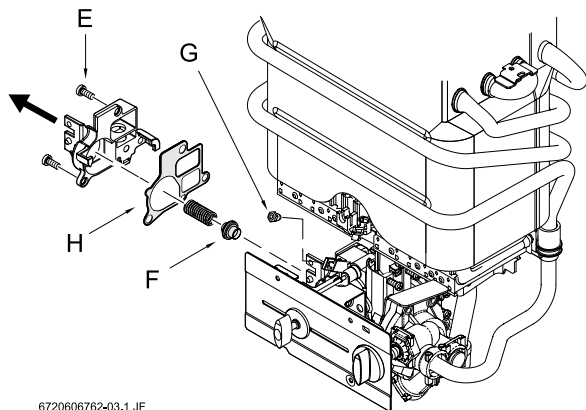
- ▶ Mantelschale abnehmen.
- ▶ Den Zündbrenner vom Brenner abbauen (Bild 1, pos. A).



6720606762-02.1 JF

Bild 1

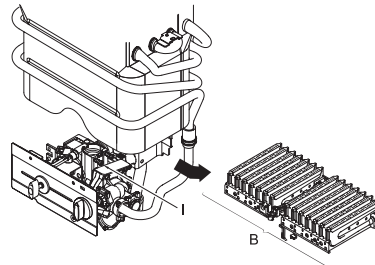
- ▶ Die Schrauben vom Gasarmaturdeckel entfernen (Bild 2, pos. E).



6720606762-03.1 JF

Bild 2

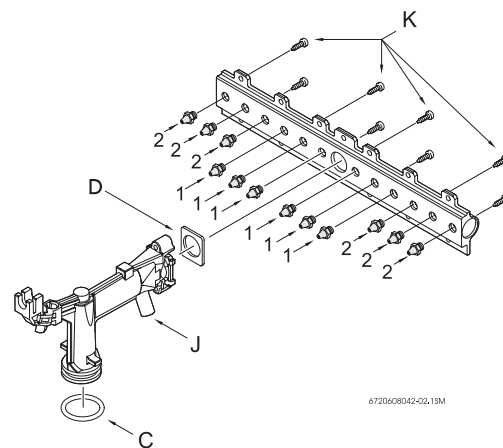
- ▶ Den Ventilteller (Bild 2, pos. F) und wenn nötig den Dichtring ersetzen (Bild 2, pos. H).
- ▶ Den Gasarmaturdeckel zusammen mit dem Ventilteller mit der entsprechenden Feder wieder verschrauben.
- ▶ Die Zünddüse ersetzen (Bild 2, pos. G).
- ▶ Den Brenner vom Gerät entfernen (Bild 3, pos. B), Zum entfernen des Brenners die zwei Schrauben lockern (Bild 3, pos. I).



6720608042-01.1SM

Bild 3

- ▶ Nachdem die K Schrauben entfernt worden sind, die zwei Brennerhälften abbauen (Bild 4, pos. K).



6720608042-02.1SM

Bild 4

- ▶ Die Düsen umtauschen (Bild 4, pos. 1 et 2) und wieder einbauen laut Beschreibung. Achtung, es gibt zwei Typen von Düsen, die nicht vertauscht werden dürfen (tabela 2).
- ▶ Dann die Hälften einbauen und wenn nötig, die Dichttringe zwischen Anschlussstück und Schiene wechseln (Bild 4, pos. D).
- ▶ Den Brenner in die Gasarmatur mit den seitlichen Schrauben einbauen, den O-Ring vom Anschlussstück tauschen (Bild 4, pos. C).
- ▶ Den Zündbrenner am Brenner befestigen.
- ▶ Den Gastyp auf den Typschild aufzeichnen und den Aufkleber vom Umbausatz in der Nähe vom Typenschild anbringen.

## 1.2 Dichtheitsprüfung

- ▶ Gasabsperrentil öffnen.
- ▶ Gerät einschalten.
- ▶ Gerät und Gasleitungen überprüfen.

## 2 Individuelle Einstellung

Die werkseitige Einstellung der Erdgasgeräte entspricht EE-H bzw. EE-L.



Werkseitig ist die Einstellung verplombt. Eine Einstellung auf die Nennwärmebelastung und min. Wärmebelastung nach TRGI 1986, Abschnitt 8.2 ist nicht notwendig.

- ▶ Gasart-Umbausatz nach beiliegendem Einbauhinweis einbauen.
- ▶ Nach jedem Umbau Gas-Einstellung vornehmen.

### Flüssiggas

Die Geräte mit Propan-/Butanbetrieb (G31/G30) werden versiegelt geliefert, nachdem sie im Werk auf die Werte gemäß Leistungsschild eingestellt wurden.



**Gefahr:** Die nachfolgend beschriebenen Arbeitsschritte dürfen nur von einem qualifizierten Techniker durchgeführt werden.

Es ist möglich, die Leistung nach dem Brennerdruck einzustellen, dafür ist ein Manometer notwendig.

### Gasart-Umbausätze

Soll ein Gerät mit einer anderen als auf dem Typschild angegebenen Gasart betrieben werden, so ist ein Umbausatz zu verwenden.

	Umbau von ...	Best.-Nr.
WR11	23/21 in 31	8 719 002 285 0
WR14	23/21 in 31	8 719 002 286 0

Tab. 1

- ▶ Gasart-Umbausatz nach beiliegendem Einbauhinweis einbauen.
- ▶ Nach jedem Umbau Gas-Einstellung vornehmen.

### 2.1 Gas-Einstellung (Erd- und Flüssiggas)

Die Nennwärmeleistung kann mit dem Düsendruck oder volumetrisch eingestellt werden.

Immer zuerst bei maximaler Nennwärmebelastung und dann bei minimaler Nennwärmebelastung einstellen.

### 2.2 Düsendruckeinstellung

- ▶ Mantelschale abnehmen.
- ▶ Verschlusschraube für Messtelle Düsdruck lösen (Bild 6).

- ▶ Messgerät am Mess-Stutzen (Düsdruck) anschließen.

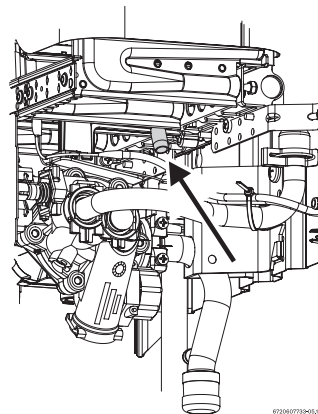


Bild 5 Messpunkt Düsdruck

### Düsdruck bei maximaler Heizleistung<sup>1)</sup>

- ▶ Plombierung von der Einstellschraube entfernen (Bild 6).
- ▶ Gerät einschalten. Leistungsschieber auf Rechtsanschlag stellen (maximale Leistung).

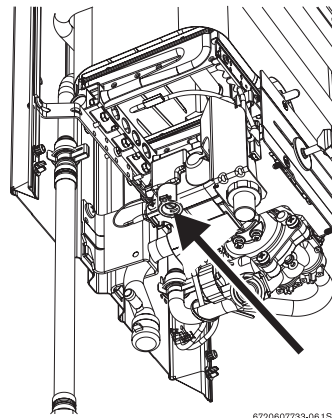


Bild 6 Einstellschraube max. Gasmenge

- ▶ Mehrere Warmwasserhähne öffnen.
- ▶ Mit der Einstellschraube (Bild 6) den Düsendruck gemäß Tabelle 2 einstellen.
- ▶ Einstellschraube wieder plombieren.

<sup>1)</sup> Verschlusschraube für Messtelle Düsdruck verschließen Mantelschale montieren

### Düsendruck bei minimaler Heizleistung

- ▶ Gerät einschalten. Der Leistungsschieber muss links am Anschlag stehen.

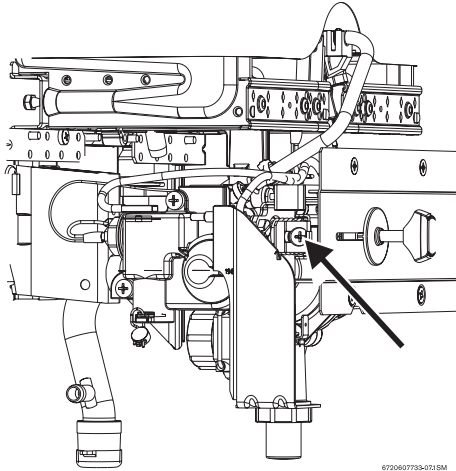


Bild 7 Einstellschraube min. Gasmenge

- ▶ Mehrere Warmwasserhähne öffnen.
- ▶ Mit der Einstellschraube (Bild 7) den Druck gemäß Tabelle 2 einstellen.
- ▶ Einstellschraube wieder plombieren.

Gasart		31	
Düsen-Kennung	WR11	Pos. 1	8 708 202 130 (70)
		Pos. 2	8 708 202 128 (72)
	WR14	Pos. 1	8 708 202 130 (70)
		Pos. 2	8 708 202 132 (75)
Anschlussdruck (mbar)	WR11 WR14		42,5 - 57,5
Max. Düsendruck (mbar)	WR11		27,6
	WR14		29,7
Min. Düsendruck (mbar)	WR11		10
	WR14		10

Tab. 2 Düsendruck